

# MITX-6997

基于Intel 8/9代Core i3/i5/i7/i9处理器的Mini ITX工业主板



### 产品特点:

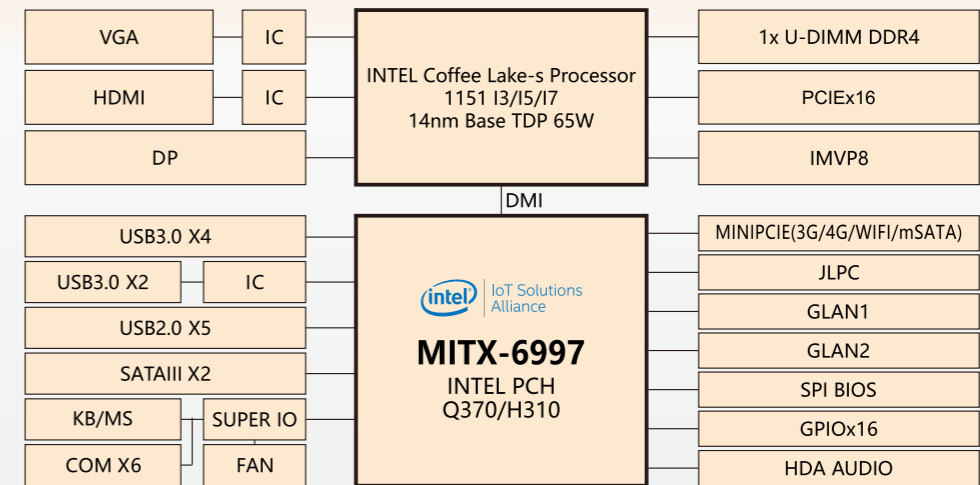
- ◆ 支持 Intel 8/9代Core i3/i5/i7/i9处理器
- ◆ 1\*UDIMM DDR4内存
- ◆ 1\*VGA,1\*HDMI,1\*DP,
- ◆ 2\*LAN, 6\*USB3.0, 5\*USB2.0, 2\*COM
- ◆ 1\*PCIe x16, 1\*Mini-PCIe



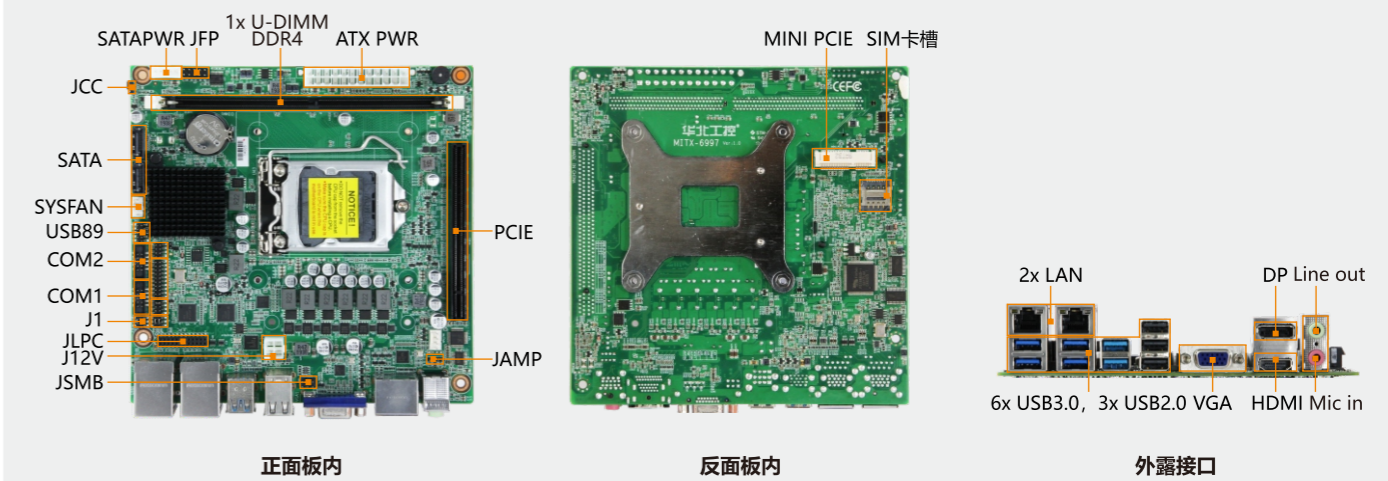
### 产品规格:

型号	MITX-6997
处理器	支持Intel 8/9代 Core i3/i5/i7/i9处理器
芯片组	Intel H310/Q370芯片组
图形控制	Intel coffee lake-S processor集成Intel® UHD Graphics 630
NPU	/
内存	1*DDR4 UDIMM, 支持DDR4-2666,最大容量 32G
存储	2*SATA3.0
显示接口	1*VGA, 1920x 1200 @60Hz, 1*HDMI, 4096x 2304 @24Hz 1*DP, 4096x 2304 @60Hz
网络	2*LAN Intel I211, 10/100/1000Mbps Rj45
USB接口	6*USB3.0, 5*USB2.0
音频	1*Headphone,1*Mic-In,1*Line-In,1*Line-out,1*5W AMP
COM口	1*RS-232, 1*RS-232/485/422
I/O接口	1*PCIe 16X Slots、1*MiniPCIe, PS/2 鼠标键盘, 16*GPIO, JLPC扩展, 1*CPUFAN,1*SYSFAN
看门狗	支持
BIOS	AMI EFI BIOS
系统	Windows 10,Linux
电源	标准ATX
温度湿度	工作温度:0°C ~ 60°C, 存储温度:-40°C ~ 85°C, 5% ~ 95%相对湿度.无冷凝
尺寸	170x 170mm

### 结构框图:



### 接口概览:



### 尺寸图:

