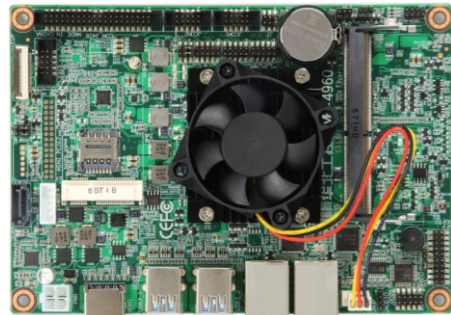


# EMB-4960

基于Intel 6/7代 Core i3/i5/i7 BGA1356 -U处理器的4"工业主板



**产品特点:**

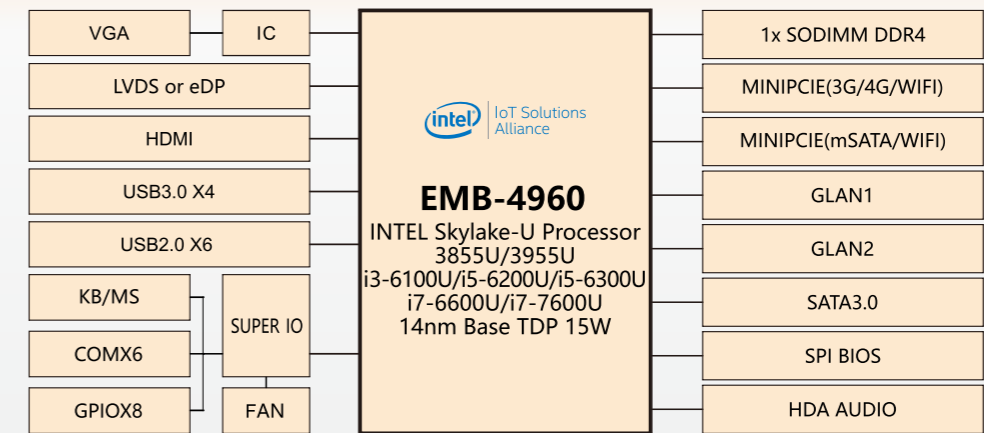
- ◆ 支持Intel 6/7代 Core i3/i5/i7 BGA1356 -U处理器
- ◆ 1\*SO-DIMM DDR4
- ◆ 1\*HDMI, 1\*VGA, 1\*LVDS(eDP)
- ◆ 2\*LAN, 4\*USB3.0, 6\*USB2.0, 6\*COM
- ◆ 2\*Mini PCIe



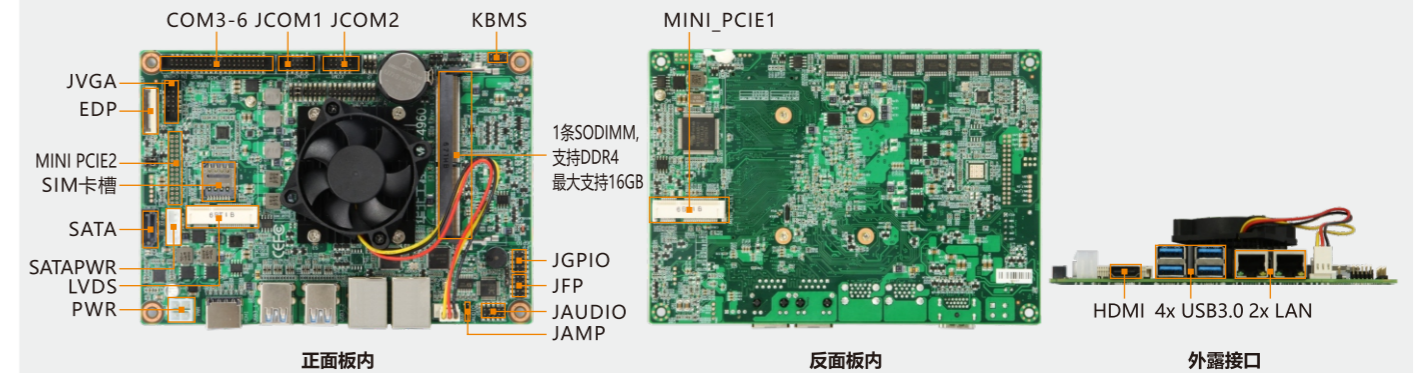
**产品规格:**

型号	EMB-4960
处理器	支持Intel 6/7代 Core i3/i5/i7 BGA1356 -U处理器
芯片组	/
图形控制	CPU集成
NPU	/
内存	1*SO-DIMM插槽,支持DDR4-1866/2133MHz,最大可支持16GB
存储	1*SATA,支持SATA3.0
显示接口	支持1*HDMI,1*VGA,1*LVDS (edp) 显示接口,支持独立三显示, HDMI最大支持1920x1080, VGA最大支持1920x 1200, LVDS最大支持1920x 1200
网络	2*LAN, Intel I211, 10/100/1000Mbps RJ45
USB接口	4*USB3.0, 6*USB2.0
音频	1*Headphone, 1*MIC-IN,, 1*5W AMP
COM口	5*RS-232, 1*RS-232/485
I/O接口	2*Mini PCIe,其中一个支持4G/Wifi模块,另一个支持Wifi/SSD(可选), 支持1*CPUFAN, 支持PS/2 鼠标键盘, 支持8*GPIO
看门狗	支持
BIOS	AMI UEFI BIOS
系统	Windows 7, Windows 10, Linux
电源	DC 12V
温度湿度	工作温度: 0°C ~ 60°C, 存储温度:-40°C ~ 85°C, 5% ~ 95%相对湿度,无冷凝
尺寸	165mm x 115mm

**结构框图:**



**接口概览:**



**尺寸图:**

